

規格検査、品質管理に最適

簡易型物性測定器

SUN RHEO TEX

レオテックスSD-700シリーズ



最新の機能を搭載

- マイコン制御方式
- ワンタッチ測定
- 0点自動調節
- 試料台原点自動復帰

SD-700DP

(デジタルプリンターはオプション)

■ 試験項目

- 水産練り製品ゼリー強度試験 (JAS 規格)
- 圧縮試験
- 剪断・切断試験
- 針入度試験
- 折れ・曲げ試験
- 突き刺し試験
- その他

■ 用途

本器は水産練り製品のJAS規格用として開発されましたが、アダプターの交換により、かまぼこ、ゼリー、寒天、ハム、豆腐、バター、パン、果物等の食品を初め、医薬品、化粧品、その他、多くの工業製品の物理的性状の測定器としても幅広い応用範囲があります。

※本器は圧縮専用器です。引張り、付着等マイナスのデータが必要な場合は、姉妹品レオメーター CR-500DX、COMPAC-100をご使用ください。

レオロジー測定の特長メーカー



株式会社サン科学

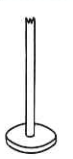

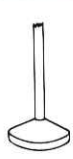

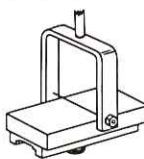
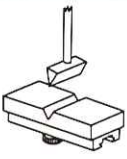
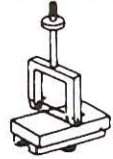
SUN SCIENTIFIC CO., LTD.

SUN RHEO TEX SD-700シリーズ

■特長

1. マイコン制御方式の採用により、簡単な操作で測定ができます。
2. 表示は、応力と歪みの同時表示によりデータの直読ができます。
3. 0点自動調節により、わずらわしい0点補正が不要です。
4. 試料台の原点自動復帰機能により、測定がさらに楽になりました。
5. 応力設定モードにより一定荷重を試料に加えることができます。
6. 距離設定モードにより定深度測定ができます。
7. コレクション設定モードにより、破断強度測定時の感度調整が簡単にできます。
8. コンパクトタイプですから現場への持ち運びもできます。

■アダプター

No.	T-1	T-2	T-3	T-4	T-8	T-9	T-10
形 状							
寸法 (mm)	5. 10. 15 20. 25	5. 7. 8. 10 15. 20. 25	10. 15. 20 25. 30. 40	3. 5. 10	ピアノ線形	刃形	カミソリ形

※上記アダプターはごく一部です。詳しくはレオメーターのカatalog(引張り関係を除く)でご確認ください。試料に合ったアダプターも別途製作します。

■仕様

機 種	SD-700	SD-700DP	機 種	SD-700	SD-700DP
制 御 方 式	マイコン制御方式		ピーク値検出	自動検出(コレクション設定機能付)	
測 定 モード	PEAK・WEIGHT・DISTANCE(3モード)		過負荷防止装置	機械的なロードセル保護、最大規定荷重検出による保護	
検 出 方 式	高精度ロードセル		零 調 機 能	自動調節式	
駆 動 方 式	高精度ボールネジ		出 力	0~2V 荷重値出力	
測 定 荷 重	1~1,999g		電 源	AC90~230V 50/60Hz	
ス ト ローク	70mm		寸 法	W210×H280×D180	
試 料 台 速 度	60mm/min(固定)		重 量	約10Kg	
表 示	応力、歪み LED 4桁同時表示		デジタルプリンター	本体改造により接続可	付属

※外観及び仕様は改良のため、予告なしに変更することがありますのでご了承ください。

■オプション

記録計

記録計を接続することにより、その記録されるグラフから複雑な物理的性状を読み取ることができます。

デジタルプリンター

レオテックス本体のデジスイッチに日付、測定回数を入力しますと、設定回の測定終了と同時に日付と荷重、歪みを表示、設定回数終了と同時にMAXデータ、MINデータ、平均値、偏差値を計算しプリントアウトします。

※SD-700DPに付属、SD-700に接続の場合本体の改造が必要になります。



製造発売元

株式会社 サン 科学

〒154-0015東京都世田谷区桜新町1-19-10台2栄昇ビル5階
電話 (03) 3425-2551 (代表) FAX (03) 3420-3136

SUN SCIENTIFIC CO., LTD.
NO.2 Eikou Bldg 5F, 19-10, 1-Chome, Sakurashinmachi,
Tokyo, 154-0015, Japan
E-mail: info@sun-kagaku.com
URL: http://www.sun-kagaku.com

代理店